

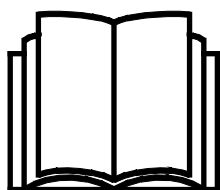
AVANT®

Manuel de l'opérateur pour accessoire



Godet à neige avec ailes

Référence : A414035



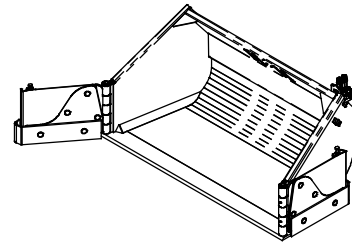
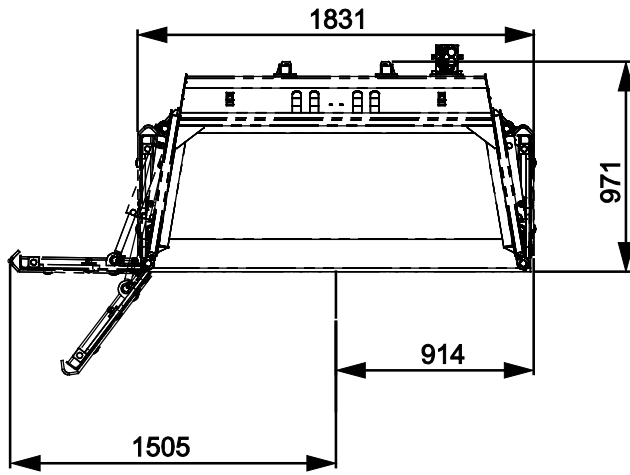
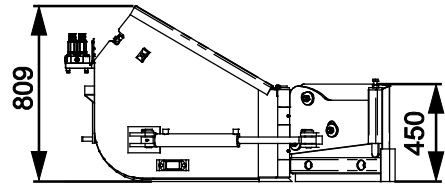
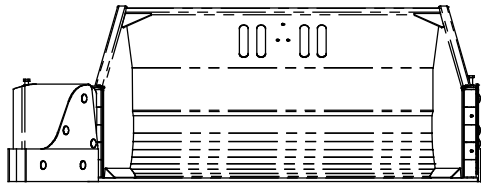
Veuillez prendre connaissance de ce manuel avant d'utiliser l'équipement, et suivez soigneusement les instructions.

Gardez ce manuel pour vous y référer ultérieurement.

Fabricant:

AVANT[®]
AVANT TECNO OY
e-mail: sales@avanttecno.com

Ylötie I
33470 YLÖJÄRVI
FINLAND
Tel. +358 3 347 8800
Fax +358 3 348 5511



SOMMAIRE

| | |
|---|-----------|
| 1. AVANT-PROPOS | 4 |
| Symboles d'avertissement utilisés dans ce manuel | 5 |
| 2. USAGE PRÉVU | 6 |
| 3. CONSIGNES DE SÉCURITÉ POUR UTILISER LA FRAISE À NEIGE | 7 |
| 4. CARACTÉRISTIQUES TECHNIQUES | 11 |
| 4.1 Étiquettes de sécurité et principaux composants de l'accessoire..... | 11 |
| 5. ASSEMBLAGE DE L'ACCESSOIRE | 13 |
| 5.1 Connexion et déconnexion des tuyaux hydrauliques..... | 15 |
| 5.2 Branchement électrique..... | 17 |
| 5.2.1 Connecter le faisceau électrique de l'accessoire au chargeur | 17 |
| 6. MANŒUVRE DE L'ACCESSOIRE | 19 |
| 6.1 Vérifications avant utilisation | 20 |
| 6.2 Qualification de l'opérateur | 21 |
| 6.3 Utilisation..... | 22 |
| 6.4 Utilisation des fonctions électriques du godet basculant..... | 23 |
| 6.5 Remplissage du godet..... | 24 |
| 6.6 Bords de lame | 25 |
| 6.7 Position de transport..... | 25 |
| 6.8 Stockage de l'accessoire..... | 26 |
| 7. ENTRETIEN | 27 |
| 7.1 Inspection des composants hydrauliques | 27 |
| 7.2 Nettoyage de l'accessoire..... | 28 |
| 7.3 Inspection des structures métalliques..... | 28 |
| 7.4 Système de libération de lame et soupape de sécurité..... | 28 |
| 7.5 Lubrification..... | 29 |
| 8. CLAUSES DE GARANTIE | 30 |

I. Avant-propos

Avant Tecno Oy aimerait vous remercier pour avoir acheté cet accessoire pour votre chargeur Avant. Il a été conçu et fabriqué grâce à plusieurs années d'expérience en développement et fabrication de produit. En vous familiarisant avec ce manuel et en suivant les consignes y contenues, vous garantissez votre sécurité et assurez le fonctionnement fiable et une longue durée de service du matériel. Lisez attentivement les consignes avant de commencer à utiliser ce matériel ou de procéder à son entretien.

L'objectif de ce manuel est de vous aider à :

- manœuvrer le matériel de manière sûre et efficace
- observer et empêcher toutes situations dangereuses
- garder le matériel intact et assurer une longue durée de service

Grâce à ces consignes, même un utilisateur inexpérimenté peut utiliser l'accessoire et le chargeur en toute sécurité. Le manuel comporte également d'importantes consignes pour les opérateurs AVANT expérimentés. Assurez-vous que toutes les personnes qui utilisent le chargeur ont reçu les directives appropriées et se sont familiarisées avec le manuel du chargeur, de chaque accessoire utilisé et toutes consignes de sécurité avant d'utiliser ce matériel. L'utilisation de ce matériel à toute autre fin ou pour tout usage autre que celui décrit dans ce manuel est interdit. Gardez ce manuel à portée de main pendant toute la durée de service de ce matériel. Si vous vendez ou transférez ce matériel, assurez-vous de remettre ce manuel au nouvel propriétaire. En cas de perte ou d'endommagement de ce manuel, vous pouvez demander un nouveau auprès de votre concessionnaire Avant ou auprès du fabricant.

En plus des consignes de sécurité présentées dans ce manuel, vous devez respecter tous les règlements sur la sécurité professionnelle, les lois locales, et les autres réglementations concernant l'utilisation de ce matériel. Les réglementations concernant l'utilisation de ce matériel sur les routes publiques doivent être respectées. Contactez votre concessionnaire Avant pour plus d'informations concernant les exigences locales avant de manœuvrer le chargeur sur les zones de circulation.

Veuillez contacter votre concessionnaire local AVANT pour les questions concernant l'entretien, pièces détachées ou les problèmes d'opération éventuelles de votre machine.

Ce manuel est une traduction des consignes originales données en anglais. Étant donné l'amélioration permanente des produits, certains des détails présentés dans ce manuel peuvent différer de votre matériel. Les photos peuvent également décrire un équipement optionnel ou des caractéristiques qui ne sont pas disponibles pour le moment. Nous nous réservons le droit de modifier le contenu de ce manuel sans préavis. Copyright © 2019 Avant Tecno Oy. Tous droits réservés.

Symboles d'avertissement utilisés dans ce manuel

Les symboles d'avertissement suivants sont utilisés dans l'ensemble de ce manuel. Ils indiquent les facteurs qui doivent être pris en considération pour réduire le risque de blessure corporelle ou de dommage matériel :



AVERTISSEMENT SYMBOLE D'ALERTE DE SÉCURITÉ

Ce symbole signifie: "**Attention, soyez averti! Il s'agit de votre sécurité!** "

Lisez attentivement le message qui suit, il prévient un danger immédiat qui pourrait causer des blessures graves.

Le symbole d'alerte de sécurité lui-même et la notice de sécurité jointe indiquent des messages de sécurité importants dans ce manuel. Il sert à attirer l'attention sur les instructions impliquant votre sécurité personnelle ou la sécurité d'autrui. Lorsque vous voyez ce symbole, soyez attentif, votre sécurité est concernée, lisez attentivement le message qui suit et informez les autres opérateurs.

DANGER

Ce mot d'alerte indique une situation dangereuse qui, si elle n'est pas évitée, provoquera la mort ou une blessure grave.

AVERTISSEMENT

Ce mot d'alerte indique une situation potentiellement dangereuse qui, si elle n'est pas évitée, peut provoquer une blessure grave ou la mort.

ATTENTION

Ce mot d'alerte est utilisé lorsqu'une blessure mineure peut résulter du non-respect de ces consignes.

REMARQUE

Ce mot d'alerte indique des informations sur le bon fonctionnement et entretien du matériel.

Le non-respect des consignes accompagnant ce symbole peut entraîner une panne du matériel ou d'autres dommages matériels.

2. Usage prévu

Le godet basculant AVANT est un accessoire convenablement utilisé avec les chargeurs à usages multiples AVANT tel qu'indiqué dans le Tableau 1. Le godet basculant est conçu pour dégager la neige sur de grandes surfaces, et sur des surfaces où la neige doit être déplacée sur de grandes distances. Les deux ailerons latéraux à commande indépendante rendent le godet extrêmement polyvalent lors des travaux de déneigement sur de grandes surfaces et permettent d'utiliser le godet également sur de petites surfaces sans problème.

Des ailerons à commande hydraulique peuvent être utilisés pour élargir la largeur de travail du godet sur des surfaces ouvertes. Grâce au godet basculant, vous pouvez déplacer une très grande quantité de neige en une seule poussée. Du fait que les ailerons se plient légèrement vers l'avant à partir des côtés, vous pouvez pousser 2 à 3 fois la capacité du godet entre les ailerons. Le système hydraulique comprend également un système de sécurité pour permettre aux ailerons de se replier, s'ils heurtent un obstacle.

Le godet basculant n'est pas conçu pour une utilisation autre que ce qui est précisé dans ce manuel et ne doit pas être utilisé à des fins autres que celles prévues.

L'accessoire a été conçu de sorte à nécessiter le moins d'entretien possible. L'opérateur peut effectuer les tâches d'entretien réguliers. Tous les travaux de réparation ne peuvent pas être effectués par l'opérateur et les opérations de réparation et d'entretien exigeantes doivent être confiées à des professionnels. Tous les travaux d'entretien doivent être réalisés à l'aide d'équipements de sécurité appropriés. Les pièces de rechange doivent être conformes aux spécifications initiales, ce qui peut être garanti par l'utilisation des pièces de rechange d'origine uniquement. Un catalogue distinct de pièces de rechange peut être disponible ; contactez votre concessionnaire Avant à cet effet.

Familiarisez-vous aux instructions du manuel concernant l'entretien. Veuillez contacter votre revendeur AVANT si vous avez des questions supplémentaires sur le fonctionnement ou l'entretien de ce matériel, ou si vous avez besoin de pièces de rechange ou de services d'entretien.

Tableau 1 - Godet à neige avec ailes - Compatibilité avec les chargeurs Avant

| | | | | | | | | |
|---------|--------|------|--------|-----|-----|------|------|-----|
| Modèle | 220 | 313S | 520 | R28 | R35 | 745 | | |
| | 225 | 320S | 523 | 528 | 630 | 750 | 850i | e5 |
| | 225LPG | 420 | 525LPG | 530 | 635 | 755i | 860i | e6 |
| | | 423 | R20 | | 640 | 760i | | |
| A414035 | - | - | - | • | • | • | • | (•) |

Il est recommandé d'utiliser l'accessoire uniquement avec les chargeurs marqués de dans le Tableau 1. Lorsqu'il est utilisé avec des modèles marqués de (•), il est possible de ne pas atteindre le plein rendement. Des contrepoids additionnels peuvent aussi être requis. Pour la compatibilité avec un modèle non indiqué dans le tableau, contactez votre concessionnaire Avant.

3. Consignes de sécurité pour utiliser la fraise à neige

Veillez garder à l'esprit que la sécurité est le résultat de plusieurs facteurs. La combinaison chargeur-accessoire est très puissante et l'utilisation ou l'entretien inapproprié ou imprudent peut provoquer des blessures corporelles graves ou des dommages matériels. C'est pourquoi, tous les opérateurs doivent bien se familiariser avec la bonne utilisation et au manuel de l'opérateur du chargeur et de l'accessoire avant de procéder à leur utilisation. N'utilisez pas l'accessoire si vous ne vous êtes pas complètement familiarisé avec son fonctionnement et les risques connexes.



DANGER

La mauvaise utilisation, l'utilisation négligente, ou l'utilisation d'un accessoire en mauvais état peut provoquer des risques de blessures graves. Familiarisez-vous avec les commandes du chargeur, la bonne procédure d'accouplement, et la bonne manière de manœuvrer l'accessoire dans un endroit sans risque. Étudiez spécialement comment arrêter le matériel en toute sécurité. Lisez attentivement toutes les précautions de sécurité.

Lisez attentivement toutes les consignes de sécurité avant de manipuler l'accessoire



AVERTISSEMENT

- Lors de la fixation d'un accessoire au chargeur, **assurez-vous que les goupilles de verrouillage de la platine d'accrochage se trouvent à la position inférieure et qu'ils ont verrouillé l'accessoire sur le chargeur.** Ne levez ou ne déplacez jamais un accessoire déverrouillé.
- Le Godet à neige avec ailes a été conçu pour être utilisé par un opérateur à la fois. Ne laissez pas les autres s'approcher de la zone à risque du matériel lorsqu'il est utilisé.
- Transportez toujours l'accessoire aussi bas que possible afin de maintenir le centre de gravité bas, et gardez le bras télescopique rétracté pendant la conduite.
- **Risque d'impact dû à un arrêt soudain - Ne conduisez pas à une vitesse élevée, sauf si vous êtes certain qu'il n'y a pas d'obstacles dans l'aire de travail.** Restez alerte et conduisez toujours avec prudence, en se rappelant qu'il peut y avoir des obstructions cachées ou des surfaces fragiles sous la neige. Le chargeur peut s'arrêter subitement s'il heurte un obstacle. Utilisez toujours la ceinture de sécurité. Le système qui permet aux ailerons de se replier n'empêche pas les arrêts soudains ; par ailleurs, la plaque de bord du godet peut heurter un obstacle.
- Manœuvrez l'appareil uniquement dans des zones bien éclairées. Assurez-vous que tous les feux du chargeur sont en bon état, propres, réglés correctement. Des phares de travail supplémentaires sont recommandés pour le chargeur en cas d'utilisation dans l'obscurité. Marquez tout obstacle dans la zone de travail avant d'utiliser la fraise à neige et ce pour éviter des collisions.
- **Des mouvements soudains peuvent faire basculer le chargeur - Manœuvrez les commandes du chargeur de manière lente et calme.** Faites attention lorsque vous levez la charge jusqu'à un niveau élevé ou du haut. Évitez des changements brusques de vitesse ou de sens afin de maintenir la stabilité du chargeur spécialement lorsque vous manipulez des charges lourdes. Conduisez lentement et avec prudence, en particulier sur un terrain incliné ou des surfaces glissantes.
- Prêtez attention aux environs et à toutes autres personnes et machines se déplaçant dans le voisinage. Prêtez attention aux contours du terrain et à tous autres risques, comme les branches et arbres susceptibles d'atteindre la zone du conducteur, les roches détachées, et les surfaces glissantes.

**AVERTISSEMENT**

- **Risque de basculement - Gardez les charges près du sol pendant la conduite.**
Le transport des charges lourdes peut décaler le centre de gravité du chargeur et provoquer le renversement du chargeur. Pour assurer la meilleure stabilité, transportez toujours les charges aussi bas et proche du chargeur que possible, le bras télescopique étant complètement rétracté pour maintenir le centre de gravité bas.
- Maintenez l'articulation du chargeur en position droite lorsque vous manipulez des charges lourdes. Lorsque vous tournez l'articulation, le chargeur peut basculer vers l'avant.
- Respectez la charge maximale indiquée sur le manuel de l'opérateur du chargeur. Soyez en particulier prudent lorsque l'indicateur de charge est activé, si votre chargeur est doté d'un système de capteur de charge.
- **Risque d'écrasement - Ne vous placez jamais sous le bras de levage ou l'accessoire et ne laissez jamais d'autres personnes le faire.** La stabilité du chargeur peut changer lorsqu'on quitte le siège du conducteur, entraînant de ce fait le renversement de la machine. Rappelez-vous toujours que le bras de levage peut s'abaisser de façon inattendue à cause de la perte de stabilité, d'une panne mécanique, ou si une autre personne manœuvre les commandes du chargeur, exposant ainsi à un risque d'écrasement. Le chargeur n'a pas été conçu pour maintenir une charge élevée pendant longtemps. Abaissez l'accessoire fermement sur le sol avant de quitter le siège du conducteur et ne permettez jamais à quelqu'un de se placer sous le bras de levage ou l'accessoire.
- Assurez-vous que la surface peut supporter la charge totale. Respectez toujours les bons réglages de la pression des pneus.
- Assurez-vous d'utiliser uniquement un accessoire en bon état. Vérifiez soigneusement l'accessoire à des intervalles réguliers. Ne modifiez pas l'accessoire de façon à affecter sa sécurité. Il est interdit de forer des trous sur l'accessoire, et le soudage ou tous autres moyens de fixation des crochets ou d'autres objets sur l'accessoire sont strictement interdits.
- N'utilisez jamais l'accessoire pour lever ou transporter des personnes ou comme une quelconque plateforme de travail, même temporairement.
- Arrêtez le chargeur et placez l'accessoire à une position sûre tel que l'indique la procédure sécuritaire d'arrêt avant de procéder au nettoyage, à l'entretien ou aux réglages.
- Utilisez l'accessoire uniquement pour le but pour lequel il a été destiné. Toute autre utilisation peut créer des risques de sécurité inutiles et endommager le matériel.
- Assurez-vous que le chargeur soit équipé des composants de sécurité nécessaires, et qu'ils soient en état de fonctionnement. La ceinture de sécurité doit être utilisée. Si l'aire de travail présente des risques spécifiques, utilisez le matériel de sécurité approprié.
- Lisez également les consignes de sécurité et le bon usage du chargeur dans le manuel de l'opérateur du chargeur.

**AVERTISSEMENT**

Risque de blessures corporelles graves - Une utilisation inappropriée ou imprudente de l'accessoire peut causer des situations dangereuses. Utilisez l'accessoire uniquement selon l'usage prévu. Familiarisez-vous aux commandes du chargeur dans une zone sans risque. Accordez une attention particulière à l'arrêt sûr de l'accessoire et du chargeur.

**DANGER**

Risque d'écrasement - Le fait de se placer sous le bras de levage ou un accessoire peut provoquer des blessures graves ou la mort. Ne vous placez jamais sous le bras de levage et empêchez à d'autres personnes de s'approcher d'un bras de levage ou d'un accessoire levé. Il est dangereux de se placer sous l'accessoire ou le bras de levage élevé, car le bras de levage peut s'abaisser à cause de la perte de stabilité, d'une panne mécanique, ou si une autre personne manœuvre les commandes du chargeur. Abaissez l'accessoire fermement sur le sol avant de quitter le siège du conducteur.

**AVERTISSEMENT**

Risque d'écrasement - Ne laissez jamais quelqu'un se placer sous un accessoire élevé ou sous le bras de levage. Gardez à l'esprit que le bras de levage peut être abaissé ou incliné, même si le moteur a été arrêté (risque d'écrasement). Le chargeur n'a pas été conçu pour maintenir une charge élevée pendant longtemps. Abaissez toujours l'accessoire à une position de sécurité avant de quitter le siège du conducteur.

**REMARQUE**

Notez que les caractéristiques de conduite du chargeur peuvent être modifiées sur des zones glissantes ou dans des conditions froides. Laissez le chargeur bien chauffer avant l'utilisation. Des chaînes à neige peuvent être nécessaires. Familiarisez-vous aux commandes du chargeur dans une zone sans risque.

N'oubliez pas de porter des équipements de protection individuelle appropriés :



- Le niveau de bruit au niveau du siège du conducteur peut dépasser 85 dB(A) en fonction du modèle de chargeur et du cycle de fonctionnement. Une exposition prolongée à un grand bruit peut provoquer une déficience auditive. Portez des protections auditives lorsque vous travaillez avec le chargeur.



- Portez des gants de protection.



- Portez des chaussures de sécurité lorsque vous travaillez avec le chargeur.



- Portez des lunettes de sécurité, p. ex., lors de la manipulation des composants hydrauliques.

Arrêtez l'accessoire en toute sécurité avant de vous en approcher :



AVERTISSEMENT

Arrêtez toujours l'accessoire suivant la procédure sécuritaire d'arrêt avant de quitter le siège du conducteur. La procédure sécuritaire d'arrêt empêche tous les mouvements accidentels de l'accessoire. Remarquez que le bras de levage peut s'abaisser même si le moteur du chargeur est arrêté. Procédure sécuritaire d'arrêt :

- Placez le godet dans une position stable (godet fermé).
- Abaissez le bras de levage et l'accessoire au sol.
- Arrêtez le moteur du chargeur et verrouillez le frein de stationnement.
- Relâchez la pression résiduelle du système hydraulique ; placez tous les leviers de commande hydrauliques à leurs positions extrêmes un certain nombre de fois.
- Empêchez le démarrage de la machine, retirez la clé de contact.

4. Caractéristiques techniques

Tableau 2 - Godet à neige avec ailes - Spécifications

| | |
|--|--|
| Référence | A414035 |
| Largeur de travail | 1800 - 3010 mm |
| Poids : | 325 kg |
| Volume : | 730 l |
| Options disponibles : | Lames de nivellement pour patinoires, kit A36504 |
| Autres dimensions : | Voir Aperçu |
| Modèles de chargeurs AVANT compatibles : | Voir le tableau 1, Usage prévu |

4.1 Étiquettes de sécurité et principaux composants de l'accessoire

Ci-dessous répertoriés les étiquettes et marquages sur l'accessoire. Ils doivent être visibles et lisibles sur l'équipement. Remplacez toute étiquette floue ou manquante. De nouvelles étiquettes sont disponibles auprès de votre revendeur ou accessibles à partir des coordonnées indiquées sur la couverture.



AVERTISSEMENT

Assurez-vous que tous les autocollants d'avertissement sont lisibles. Les étiquettes d'avertissement contiennent d'importantes informations sur la sécurité et aident à identifier et à se rappeler des risques liés au matériel. Remplacez les étiquettes d'avertissement endommagées ou manquantes par de nouvelles.



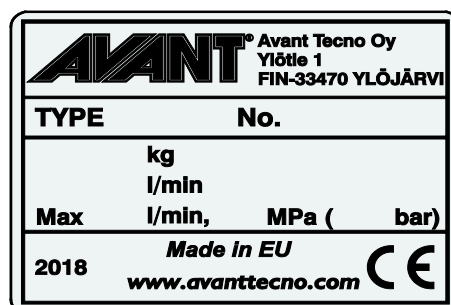
A46771



A46772



A46803

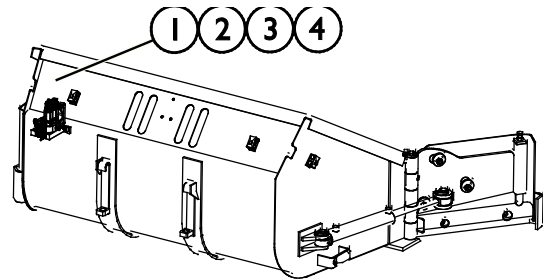


Plaque d'identification de l'accessoire
A435894

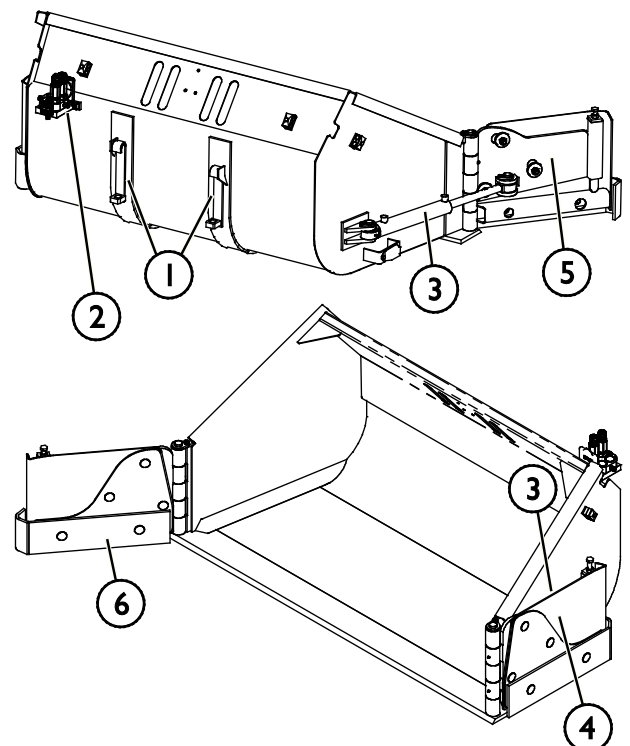
Pour appliquer une nouvelle étiquette : Nettoyez soigneusement la surface pour éliminer toute graisse. Laissez-la sécher complètement. Épluchez le film de protection de l'étiquette et appuyez fermement pour appliquer l'étiquette. Prenez soin de ne pas toucher la colle de l'étiquette.

Tableau 3 - Emplacements des autocollants et messages d'avertissement

| | Autocollant | Message d'avertissement |
|---|--------------------|--|
| 1 | A36771 | Risque de mauvaise utilisation - Lisez les consignes avant utilisation. |
| 2 | A36772 | Risque d'écrasement - N'allez pas sous l'accessoire élevé ; restez à l'écart de l'équipement en position en position haute. |
| 3 | A36803 | Risque de pincement et de coupure : tenez-vous à distance des pièces mobiles ; ne laissez pas l'équipement en marche. Manœuvrez l'accessoire uniquement à partir du siège du conducteur. |
| 4 | | Plaque d'identification de l'accessoire |


Tableau 4 - Godet à neige avec ailes - Composants principaux

| | |
|---|------------------------|
| 1 | Châssis avec accroches |
| 2 | Porte-multiconnecteur |
| 3 | Vérin d'extension |
| 4 | Aileron gauche |
| 5 | Aileron droit |
| 6 | Lame d'usure |



5. Assemblage de l'accessoire

La fixation de l'accessoire au chargeur est rapide et facile, mais doit se faire avec soin. L'accessoire est monté sur le bras de levage à l'aide de la platine d'accrochage se trouvant sur le bras de levage et la contrepartie sur l'accessoire.

Si l'accessoire n'est pas verrouillé sur le chargeur, il peut se détacher de ce dernier et provoquer une situation dangereuse. Le chargeur ne doit pas être conduit et le bras de levage ne doit jamais être levé lorsque l'accessoire n'a pas été verrouillé. Pour éviter des situations dangereuses, suivez toujours la procédure d'accouplement présentée ci-dessous. De plus, n'oubliez pas les instructions de sécurité fournies dans ce manuel. L'accessoire est monté sur le chargeur comme suit :



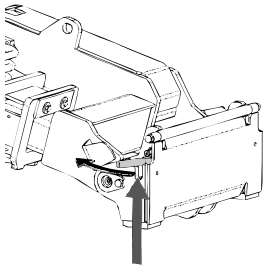
AVERTISSEMENT

Risque d'écrasement - Assurez-vous qu'un accessoire déverrouillé ne se déplacera ou ne tombera pas. Ne vous tenez pas dans la zone entre l'accessoire et le chargeur. Montez l'accessoire uniquement sur une surface plane.

Ne déplacez ou ne levez jamais un accessoire qui n'a pas été verrouillé.

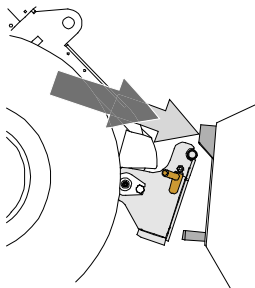
Raccord rapide Avant :

Étape 1 :



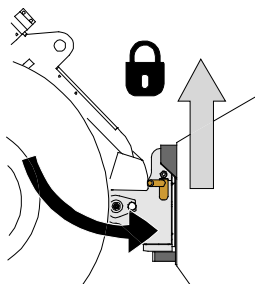
- Soulevez les boulons de verrouillage de la platine d'accrochage et tournez-les vers l'arrière pour les faire entrer dans la fente afin de les verrouiller en position supérieure.
- Si votre chargeur est équipé d'une platine d'accrochage hydraulique, consultez les consignes supplémentaires relatives à l'utilisation du système de verrouillage des manuels pertinents.
- Assurez-vous que les flexibles hydrauliques et le harnais électrique ne sont pas sur la voie pendant l'installation.

Étape 2 :



- Basculez la platine d'accrochage de manière hydraulique à une position inclinée vers l'avant.
- Conduisez le chargeur sur l'accessoire. Si votre chargeur est équipé d'un bras télescopique, vous pouvez l'utiliser.
- Alignez les goupilles supérieures de la platine d'accrochage du chargeur afin qu'elles se trouvent sous les supports correspondants de l'accessoire.

Étape 3 :



- Levez légèrement le bras de levage - tirez le levier de commande du bras vers l'arrière pour élever l'accessoire au-dessus du sol.
- Tournez le levier de commande du bras de levage à gauche afin de tourner la section inférieure de la platine d'accrochage sur l'accessoire.
- Verrouillez les goupilles de verrouillage à la main ou verrouillez le verrouillage hydraulique.
- **Vérifiez toujours le verrouillage des goupilles de verrouillage.**



AVERTISSEMENT

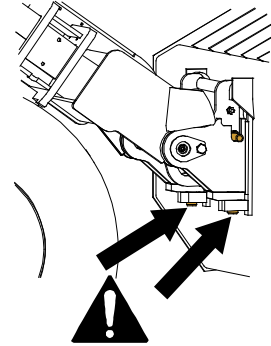
Risque d'écrasement - Évitez le basculement de l'accessoire. Une inclinaison ou un levage excessif d'un accessoire non verrouillé augmente le risque de renversement de l'accessoire. N'utilisez pas le verrouillage automatique des goupilles de verrouillage lorsque l'accessoire est élevé à plus d'un mètre du sol. Si les goupilles de verrouillage ne retournent pas à la position normale lors de l'inclinaison, n'inclinez ou n'élevez plus l'accessoire. Abaissez l'accessoire au sol et fixez le verrouillage manuellement.



AVERTISSEMENT

Risque de chute d'objets - Évitez la chute de l'accessoire

Un accessoire qui n'a pas été complètement verrouillé sur le chargeur peut tomber sur le bras de levage ou chuter en direction de l'opérateur, ou encore tomber sous le chargeur pendant la conduite, provoquant ainsi la perte de contrôle du chargeur. Ne déplacez ou ne levez jamais un accessoire qui n'a pas été verrouillé. Avant de déplacer ou de lever l'accessoire, assurez-vous que les goupilles de verrouillage sont dans la position inférieure et ressortent à travers les dispositifs de fixation de l'accessoire sur les deux côtés.



AVERTISSEMENT

Assurez vous que le chargeur est compatible avec l'accessoire. La stabilité du chargeur, l'éventuelle surcharge de l'accessoire et la compatibilité des systèmes de commande du chargeur doivent être vérifiées en plus de la compatibilité mécanique de l'accessoire. Si vous utilisez l'accessoire avec un chargeur qui n'est pas adapté au modèle d'accessoire que vous avez, vous courez les risques de renversement de la machine, d'endommagement de l'accessoire dû à la surcharge et de mouvement non contrôlé de l'accessoire et de ses pièces. Si votre chargeur n'est pas répertorié dans le Tableau 1 à la page , interrogez votre concessionnaire Avant avant d'utiliser cet accessoire.

5.1 Connexion et déconnexion des tuyaux hydrauliques

Sur les chargeurs Avant, les tuyaux hydrauliques sont connectés à l'aide du système de multiconnecteur. Si vous avez un chargeur Avant de la série 300-700 ayant les coupleurs rapides conventionnels et souhaitez passer au système de multiconnecteur, contactez votre concessionnaire ou le point d'entretien Avant pour obtenir les instructions ou solliciter les services d'installation.



AVERTISSEMENT

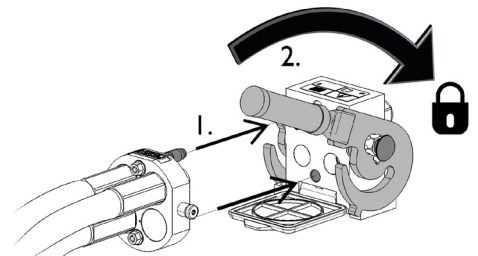
Risque de mouvement de l'accessoire et d'injection de l'huile hydraulique - Ne connectez ou ne déconnectez jamais les raccords rapides ou d'autres composants hydrauliques lorsque le levier de commande des hydrauliques extérieures est verrouillé ou si le système est sous pression. La connexion ou déconnexion des raccords hydrauliques lorsque le système est sous pression peut provoquer des mouvements inattendus de l'accessoire, ou l'éjection de liquide à haute pression, ce qui peut provoquer des blessures ou des brûlures graves. Suivez la procédure sécuritaire d'arrêt avant de déconnecter le circuit hydraulique.

REMARQUE

Gardez tous les raccords aussi propres que possible ; utilisez les capuchons protecteurs sur l'accessoire et le chargeur. La saleté, la glace, etc. peuvent considérablement compliquer l'utilisation des raccords. Ne laissez jamais les tuyaux déposés au sol ; placez les raccords sur le support sur l'accessoire.

Connexion du système de multiconnecteur :

1. Alignez les broches du connecteur de l'accessoire avec les trous correspondants du connecteur du chargeur. Le multiconnecteur ne se connectera pas si le connecteur de l'accessoire est à l'envers.
2. Connectez et verrouillez le multiconnecteur en tournant le levier vers le chargeur.

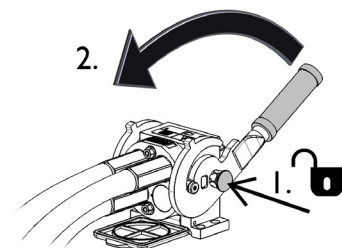


Le levier doit facilement se déplacer jusqu'à sa position de verrouillage. Si le levier ne coulisse pas correctement, vérifiez l'alignement et la position du connecteur et nettoyez les connecteurs. Arrêtez également le chargeur et relâchez la pression hydraulique résiduelle.

Pour déconnecter le système de multiconnecteur :

Avant la déconnexion, déposez l'accessoire sur une surface solide et plane.

1. Arrêtez les hydrauliques extérieures du chargeur.
2. En poussant le bouton de déverrouillage, tournez le levier pour déconnecter le connecteur.
3. Après la fin de l'opération, mettez le multiconnecteur sur son support sur l'accessoire.



Déconnexion des tuyaux hydrauliques :

Avant de déconnecter les raccords, abaissez l'accessoire jusqu'à une position sûre sur une surface solide et plane. Tournez le levier de commande du circuit hydraulique auxiliaire jusqu'à sa position neutre.

REMARQUE

Lors du découplage de l'accessoire, déconnectez toujours les raccords hydrauliques avant de déverrouiller la platine d'accrochage, afin d'éviter d'endommager le tuyau et tous déversements d'huile. Réinstallez les capuchons protecteurs sur les raccords pour empêcher l'entrée d'impuretés dans le système hydraulique.

Relâchement de la pression hydraulique résiduelle :

Si la pression résiduelle est laissée dans le système hydraulique de l'accessoire, il est souvent possible de déconnecter les raccords hydrauliques, mais il peut être difficile de les connecter la prochaine fois. Si les raccords ne se connectent pas, la pression résiduelle doit être relâchée en tournant le levier de commande du circuit hydraulique auxiliaire du chargeur, lorsque le moteur est arrêté. Pour s'assurer qu'il n'y ait pas de pression résiduelle dans le système hydraulique de l'accessoire, arrêtez le moteur du chargeur et effectuez un mouvement de va-et-vient avec le levier de commande du circuit hydraulique auxiliaire avant de déconnecter les raccords.

5.2 Branchement électrique

Fonctions électriques de l'accessoire :

Le flux hydraulique de chaque aileron est dirigé par une soupape à commande électrique. Si le faisceau électrique n'est pas connecté, seul l'un des ailerons peut être commandé.

Deux options sont possibles pour le branchement électrique :

1. Un faisceau de câbles qui est équipé d'un interrupteur est livré avec l'accessoire, et est connecté à la prise d'alimentation sur le chargeur.
2. Alternativement, le kit interrupteurs électriques pour l'accessoire peut être utilisé (équipement en option des chargeurs).

5.2.1 Connecter le faisceau électrique de l'accessoire au chargeur

À compter de 2016, le multiconnecteur du godet basculant comporte une fiche électrique intégrée. Cependant, un faisceau électrique séparé est également fourni avec l'accessoire, pour rendre possible la connexion et l'utilisation de l'accessoire avec les chargeurs qui ne sont pas équipés du kit interrupteurs électriques pour l'accessoire.

Il existe trois façons de connecter le connecteur électrique, en fonction de l'équipement existant sur le chargeur.

1. Si votre chargeur n'est pas équipé du kit interrupteurs électriques pour l'accessoire :

Utilisez le kit de câble avec un interrupteur fourni avec l'accessoire. Connectez ce câble à la prise électrique de 12 V près du siège de l'opérateur du chargeur, et à la prise électrique de l'accessoire.

1. Prise électrique, se connecte à la prise électrique de 12 V près du siège de l'opérateur du chargeur.

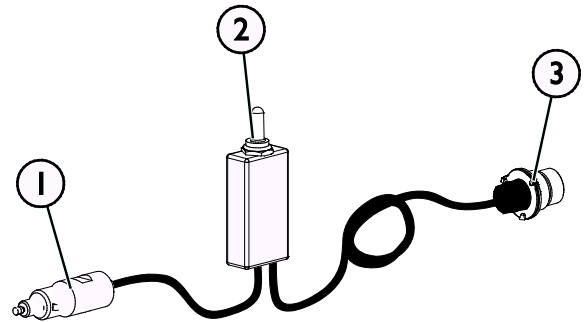
Plus d'informations concernant la prise d'alimentation du chargeur se trouvent dans le manuel de l'opérateur du chargeur.

2. Interrupteur marche-arrêt

Choisissez l'emplacement du commutateur dans la cabine de sorte qu'il soit facilement accessible, mais sans qu'il ne soit possible de l'utiliser par inadvertance.

3. Connecter la prise électrique de l'accessoire.

Si l'accessoire est équipé d'une prise électrique intégrée au multiconnecteur de l'accessoire, déconnectez le câble électrique du multiconnecteur.



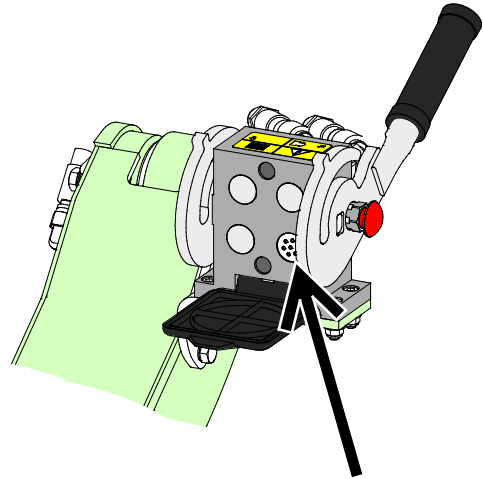
Faisceau de câbles A34731

2. Si votre chargeur est

- équipé du kit interrupteurs électriques pour l'accessoire, et
- le chargeur est fabriqué **après** 2016 :

Si le chargeur est équipé du kit interrupteurs électriques pour l'accessoire et de la prise électrique est intégrée au multiconnecteur, le faisceau électrique de l'accessoire est connecté lorsque le multiconnecteur est couplé. Nettoyez les deux multiconnecteurs avant de les connecter au multiconnecteur.

Le faisceau de câble séparé A34804 n'est pas nécessaire lorsque le chargeur est équipé du kit interrupteurs électriques pour l'accessoire.



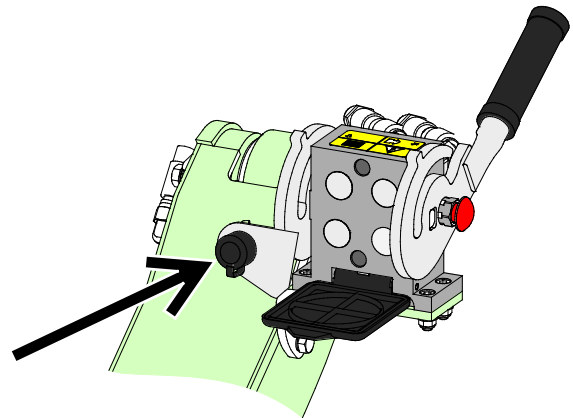
Kit interrupteurs électriques pour l'accessoire, chargeur fabriqué en 2016 ou après

3. Si votre chargeur est

- équipé du kit interrupteurs électriques pour l'accessoire, et
- le chargeur est fabriqué **avant** 2016 :

Si le chargeur est équipé du kit interrupteurs électriques pour l'accessoire, et qu'il y a une prise électrique près du multiconnecteur du chargeur, connectez la prise électrique de l'accessoire à la prise du chargeur.

Le faisceau de câble séparé A34804 n'est pas nécessaire lorsque le chargeur est équipé du kit interrupteurs électriques pour l'accessoire.



Kit interrupteurs électriques pour l'accessoire, chargeur fabriqué en 2015 ou avant

REMARQUE

Assurez-vous que les câbles électriques ne seront pas coincés, pressés ou étirés lorsque l'équipement se déplace.

Avec l'aide du kit interrupteurs électriques pour l'accessoire disponible pour le chargeur, les leviers de commande de l'accessoire sont facilement accessibles à la fin du levier de commande du bras de levage.

Plus d'informations concernant la prise d'alimentation du chargeur se trouvent dans le manuel de l'opérateur du chargeur.

6. Manœuvre de l'accessoire

Vérifiez une fois de plus l'accessoire et l'environnement de travail avant de commencer à travailler, et assurez-vous que tous les obstacles ont été enlevés de l'aire de travail. Une inspection rapide du matériel et de l'aire de travail avant l'utilisation fait partie des mesures à prendre pour assurer la sécurité et la meilleure performance du matériel.



AVERTISSEMENT

Risque d'écrasement - Ne laissez jamais quelqu'un se placer sous un accessoire élevé ou sous le bras de levage. Gardez à l'esprit que le bras de levage peut être abaissé ou incliné, même si le moteur a été arrêté (risque d'écrasement). Le chargeur n'a pas été conçu pour maintenir une charge élevée pendant longtemps. Abaissez toujours l'accessoire à une position de sécurité avant de quitter le siège du conducteur.



AVERTISSEMENT

Risque de chute à partir d'une hauteur et d'écrasement sous le godet ou le chargeur - N'utilisez jamais un godet comme plateforme de levage ou pour transporter des personnes. N'utilisez jamais le chargeur ou ses accessoires pour lever des personnes ou comme une quelconque plateforme de travail, même temporairement. Ne montez jamais sur l'accessoire.

Abaissez toujours le godet au sol avant de quitter le siège du conducteur. Le chargeur n'est pas destiné à maintenir les charges levées pendant longtemps.



AVERTISSEMENT

Risque de renversement - Évitez la surcharge et maintenez les charges lourdes à proximité du chargeur. Maintenez les charges près du sol à chaque fois que vous conduisez, en particulier lors des virages ou sur des terrains irréguliers. Faites attention qu'une charge lourde ou l'existence d'une longue distance entre le chargeur et le centre de gravité de la charge n'affecte la stabilité et la manipulation du chargeur. L'utilisation des contrepoids supplémentaires est recommandée en particulier lors de la manœuvre de petits modèles de chargeur. Pour le chargeur de la série 200, les poids des roues sont recommandés. Avec des charges lourdes, le bras télescopique doit être maintenu rétracté lors du déplacement avec le chargeur. Portez toujours la ceinture de sécurité.



AVERTISSEMENT

Risque de collisions - Assurez une bonne visibilité. Ne levez jamais cet accessoire à une hauteur où la visibilité à partir de la position du conducteur est obstruée. Veillez à une visibilité non obstruée dans tous les sens. Gardez toutes les vitres propres et dépourvues de saleté, de glace, de neige etc.

6.1 Vérifications avant utilisation

- Lisez toutes les consignes avant utilisation. Assurez-vous d'avoir à disposition le manuel de l'opérateur du chargeur.
- Vérifiez l'état général de l'accessoire et du chargeur, et vérifiez les éventuelles fuites d'huile. L'accessoire ne doit pas être utilisé s'il y a une anomalie dans le système hydraulique du chargeur ou de l'accessoire. Référez-vous au Chapitre 7 pour connaître les consignes d'entretien.
- Avant de commencer les travaux, vérifiez que tous les obstacles, notamment ceux cachés, ont été retirés de la zone de travail. N'oubliez pas les bonnes méthodes de travail et évitez d'inutilement quitter le siège du conducteur.
- Fixez la ceinture de sécurité. Le chargeur peut s'arrêter subitement si un obstacle est heurté.
- Conduisez avec soin sur des terrains irréguliers et remarquez l'effet de charges lourdes à l'avant du chargeur sur la stabilité et la manipulation du chargeur.
- Assurez-vous que les spectateurs soient à une distance de sécurité lors de la manœuvre du matériel. Ne laissez personne entrer dans la zone à risque du bras de levage ou se tenir directement devant le chargeur. Assurez-vous également qu'il est possible de reculer en toute sécurité avec le chargeur. Ne supposez jamais que les spectateurs resteront où vous les avez vu pour la dernière fois ; les enfants en particulier sont souvent attirés par les équipements mobiles.
- Manœuvrez l'accessoire et les commandes du chargeur uniquement lorsque vous êtes assis sur le siège du conducteur. Assurez-vous que le chargeur et l'accessoire sont utilisés de manière sûre et tel que prévu. Ne laissez pas les enfants prendre les commandes de cet équipement.
- N'utilisez jamais le chargeur ou les accessoires sous l'influence de l'alcool, des drogues, des médicaments qui peuvent perturber le jugement ou provoquer des somnolences, ou encore empêcher d'être médicalement apte à l'utilisation de cet équipement.
- N'oubliez pas les bonnes méthodes de travail et évitez d'inutilement quitter le siège du conducteur. Exercez-vous à l'utilisation de l'accessoire et des commandes du chargeur dans une zone sans risque. Si vous n'êtes pas familiarisé avec l'utilisation du modèle de chargeur donné, il est recommandé de s'exercer sans aucun accessoire fixé dessus.



AVERTISSEMENT

Risque de blessures lié à l'arrêt subit - Conduisez lentement et restez toujours alerte pour détecter d'éventuels obstacles. Pour assurer la sécurité de l'opérateur, la lame est équipée d'un mécanisme de sécurité servant à réduire le risque d'arrêt soudain de la machine et l'éventualité de blessures qui peuvent s'en suivre. Cependant, l'existence de caractéristiques de sécurité ne remplacera pas la responsabilité de l'opérateur. Une utilisation attentive et prudente est essentielle pour la sécurité. Toute caractéristique de sécurité ne garantira pas d'elle-même la sûreté du fonctionnement du chasse-neige. La performance des caractéristiques de sécurité peut être entravée par certaines conditions, comme l'accumulation de la neige ou de la glace, ou lors de la marche arrière avec le chargeur.

6.2 Qualification de l'opérateur

Toute personne qui a l'intention d'utiliser l'accessoire doit :

- Connaître l'utilisation prévue de l'accessoire.
- Connaître comment utiliser le chargeur en toute sécurité dans différentes conditions d'utilisation
- Lisez et suivez toujours les instructions concernant l'utilisation de l'accessoire dans ce manuel de l'opérateur.
- Ayez à disposition ce manuel et le manuel de l'opérateur du chargeur.
- Assurez-vous que le chargeur et l'accessoire sont utilisés de manière sûre et tel que prévu.
- Ne laissez jamais les enfants prendre les commandes de cet équipement.
- N'utilisez jamais le chargeur ou les accessoires sous l'influence de l'alcool, des drogues, des médicaments qui peuvent perturber le jugement ou provoquer des somnolences, ou encore empêcher d'être médicalement apte à l'utilisation de cet équipement.
- Suivez toute éventuelle formation obligatoire requise par l'employeur avant l'utilisation.

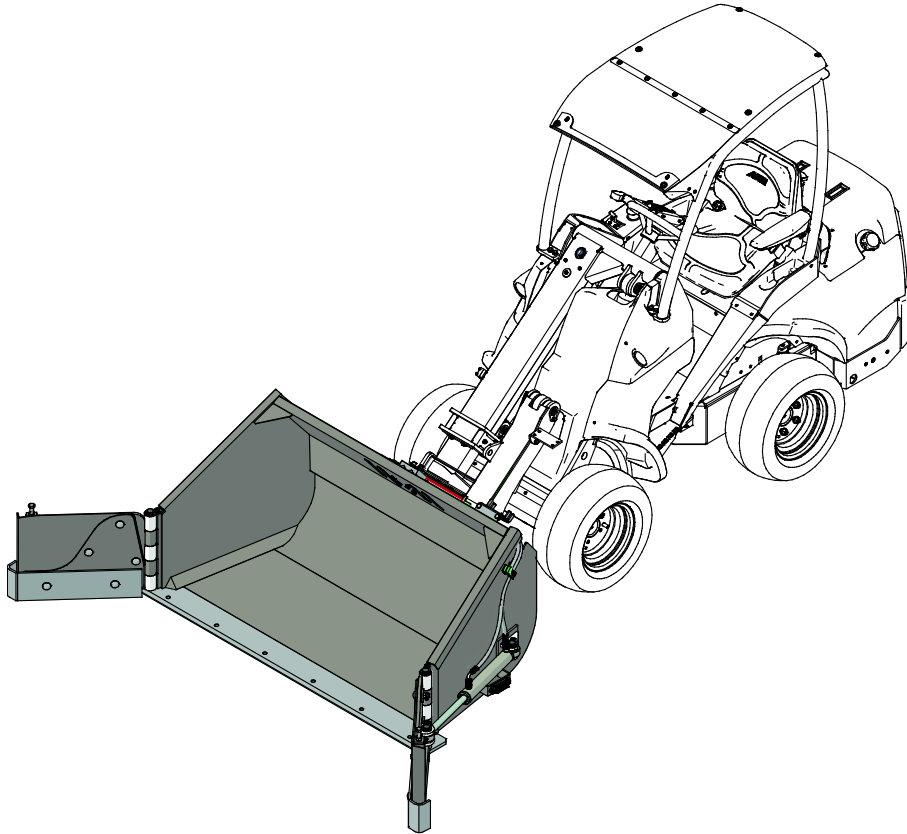
REMARQUE

La surchauffe de l'huile hydraulique réduit la puissance et affecte la durée de service des composants hydrauliques de l'accessoire et du chargeur. Nettoyez régulièrement le groupe radiateur d'huile du chargeur ; référez-vous au manuel du chargeur pour obtenir plus d'instructions. La mauvaise performance du radiateur peut causer la surchauffe de l'huile hydraulique, également dans des conditions hivernales.

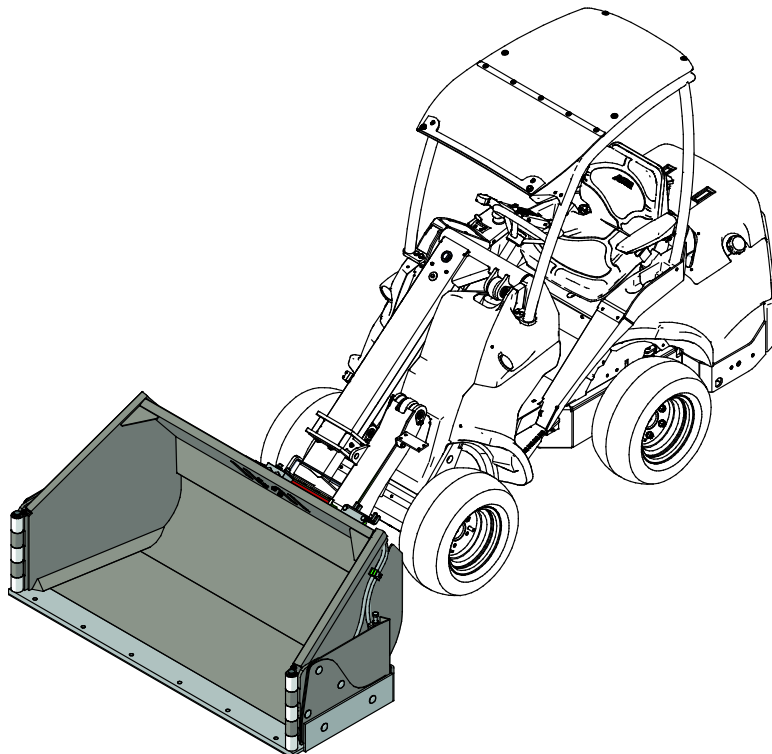
6.3 Utilisation

Utilisation du godet basculant :

Placez l'accessoire à une position de travail. Sur des surfaces ouvertes, le godet basculant collecte la neige de la manière la plus efficace, lorsque les deux ailerons sont légèrement pliés vers l'avant à partir des côtés.



Lors du levage ou de la poussée de la neige pour la mettre sur un tas, les deux ailerons doivent être repliés.



Pour commander les ailerons

1. Sélectionnez l'aileron droit ou les deux ailerons :
 - Utilisez l'interrupteur numéro 1 du kit interrupteurs électriques pour l'accessoire, ou l'interrupteur à 2 voies qui est livré avec l'accessoire. Voir page 23 pour de plus amples informations concernant les fonctions électriques de l'accessoire.
2. Commandez les ailerons en tournant le levier de commande des hydrauliques extérieures ou en utilisant les boutons du joystick. Manœuvrez les ailerons avec soin et assurez-vous que les spectateurs soient à une distance de sécurité.
 - Familiarisez-vous aux sens de commande avant l'utilisation.
 - Commencez à utiliser l'appareil avec le réglage de pompe 1 des hydrauliques extérieures du chargeur.

N'exercez pas une grande force pour appuyer le godet basculant au sol, car cela affecterait la capacité de commande du chargeur du fait de la réduction du poids des pneus avant.

Si le chargeur est muni d'un bras télescopique, il est possible de l'utiliser pour avoir une meilleure visibilité du bord du godet. Maintenez le bras de levage rétracté lorsque vous portez des charges lourdes.

Flottaison du bras (matériel en option sur certains modèles de chargeur)

Si votre chargeur est équipé de l'option de flottaison du bras, il est recommandé de le mettre en marche. La flottaison permet à la lame de suivre la surface du sol de manière plus efficace, ce qui améliore sa performance.

Remarquez que le chargeur peut s'arrêter de manière inattendue lorsque l'accessoire heurte un obstacle. La flottaison du bras n'empêchera pas les arrêts soudains ou les éventuels dommages subis par l'accessoire dus au heurt d'un obstacle. Assurez la sécurité de l'aire de travail avant d'utiliser l'équipement et attachez toujours la ceinture de sécurité.

REMARQUE

6.4 Utilisation des fonctions électriques du godet basculant

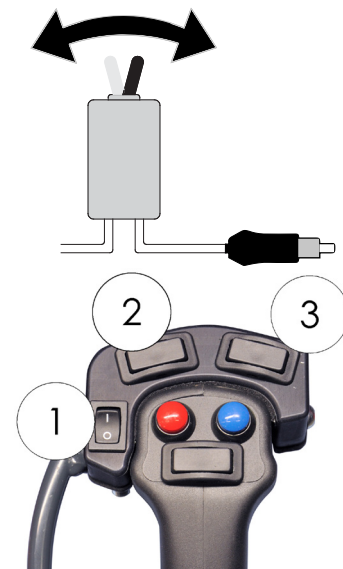
En fonction du chargeur et de ses équipements, utilisez l'un ou l'autre moyen pour commander l'accessoire. Voir page 17 pour obtenir les instructions sur la façon de connecter le faisceau électrique de l'accessoire.

1. Un faisceau de câble ayant un interrupteur à deux positions est livré avec l'accessoire.

Tournez l'interrupteur à l'une ou l'autre position pour sélectionner uniquement l'aileron droit ou les deux ailerons. Utilisez les commandes des hydrauliques extérieures du chargeur pour déplacer les ailerons.

2. Alternativement, lorsque le chargeur est équipé du kit interrupteurs électriques pour l'accessoire en option, il est possible de l'utiliser pour sélectionner les ailerons commander.

Utilisez le interrupteur numéro 1 pour sélectionner uniquement l'aileron droit ou les deux ailerons. À la position 0, l'aileron droit est activé et à la position 1, les deux ailerons sont activés. Les interrupteurs numéros 2 et 3 ne sont pas utilisés avec l'accessoire.

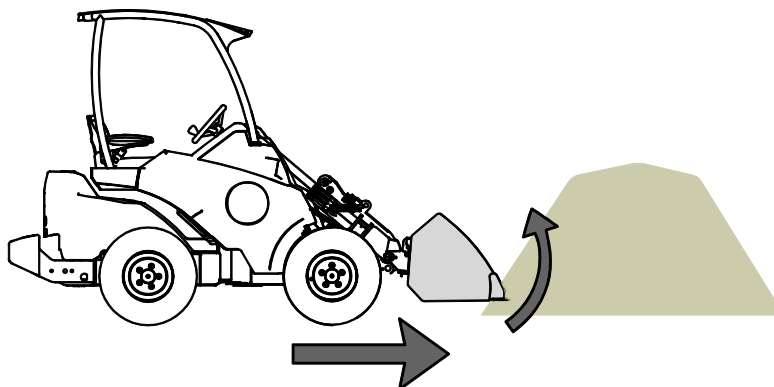


6.5 Remplissage du godet

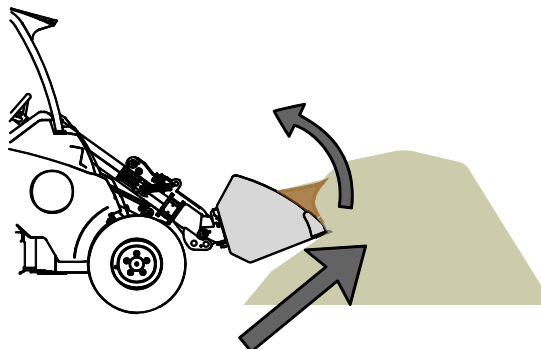
Il est important d'utiliser une bonne méthode de travail lors du levage des matériaux d'un tas, car cela exige un chargeur de grande puissance. En particulier lors de l'utilisation d'un godet ayant une longue base, la bonne méthode de travail doit être respectée pour assurer la meilleure performance de l'équipement. Utilisez un régime moteur élevé et lisez les instructions à suivre pour correctement manœuvrer le chargeur dans le manuel de l'opérateur du chargeur.

Il n'est pas possible, avec n'importe quel type de chargeur, de remplir un godet en le poussant vers un tas de matériaux lourds et en essayant par la suite de le lever ou de l'incliner. La manière la plus efficace de remplir un godet consiste à pousser juste la pointe du godet dans un tas, puis le matériau est coupé dans le godet par la conduite, le levage et l'inclinaison simultanés du godet, tel qu'illustré sur les figures suivantes. La même technique de base est également applicable lors de l'excavation de matériau du sol.

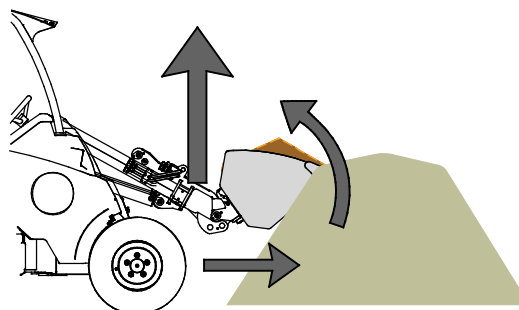
- 1
 - Conduisez lentement, en utilisant un régime moteur modéré à élevé.
 - Une fois que la pointe du godet est dans le tas, commencez à incliner le godet.



- 2
 - Ramassez le godet en le faisant avancer, en l'inclinant et en le levant en même temps.



- 3
 - Une fois que le godet est presque plein, levez-le à l'aide du bras de levage du chargeur.
 - Continuez de conduire lentement.



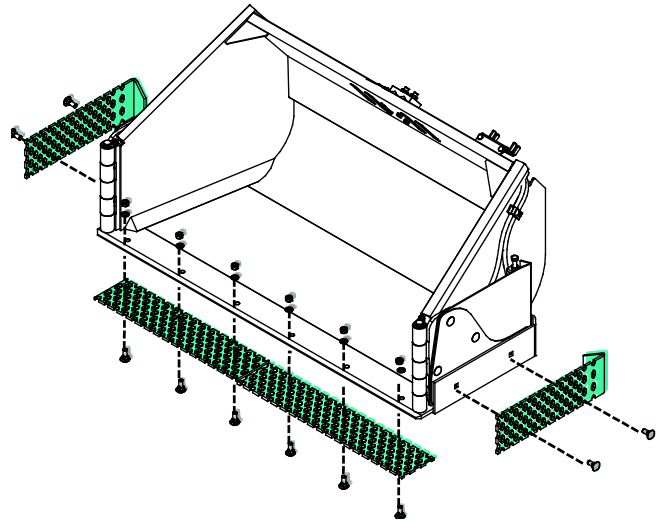
6.6 Bords de lame

Le godet basculant peut être équipé, en option, d'un tranchant glace. Il est destiné à briser la neige tassée et la glace des surfaces dures

Toutes les sections de bord de lame peuvent être remplacées, car elles s'usent pendant l'utilisation.

D'autres matériaux de lame peuvent être disponibles - Contactez votre concessionnaire Avant ou consultez le site www.avantteco.com pour obtenir plus d'informations.

Évitez d'endommager les surfaces fragiles - Le tranchant glace raye ou autrement endommage des surfaces. Utilisez d'autres types de lame si nécessaire.



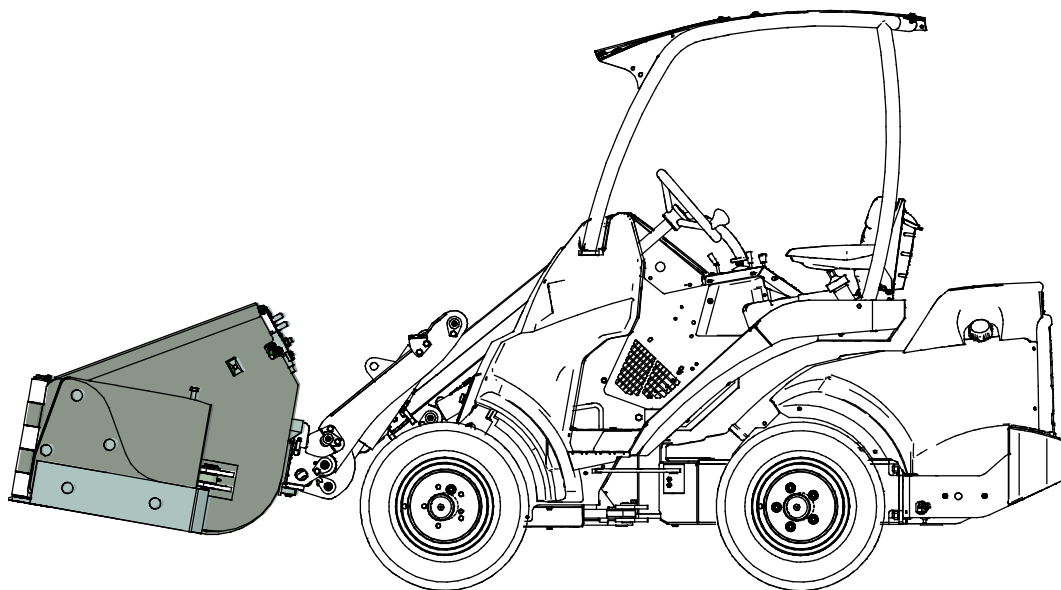
REMARQUE

N'utilisez jamais le godet basculant sans qu'un bord de lame ne soit installé, ou si le bord de lame est trop usé. Le godet basculant peut facilement s'endommager s'il est utilisé sans bord de lame.

6.7 Position de transport



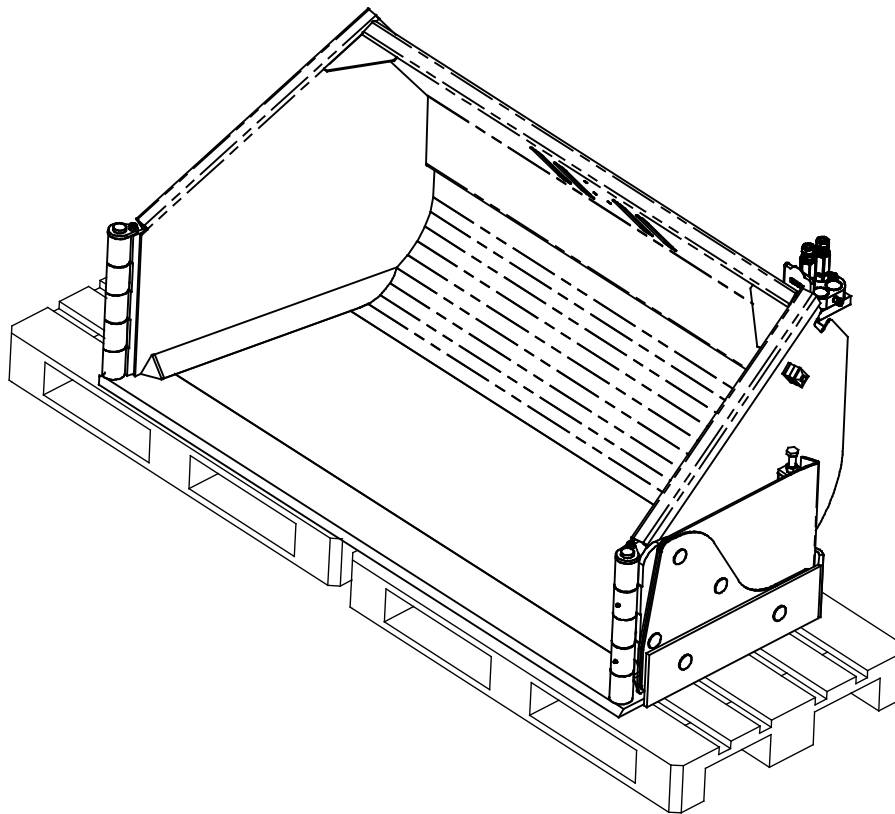
Maintenez le chargeur stable. Transportez toujours l'accessoire le plus bas et près du sol que possible. Maintenez le bras télescopique rétracté pendant la conduite.



6.8 Stockage de l'accessoire

Découplez et stockez le godet basculant sur une surface horizontale. Le meilleur endroit où ranger l'accessoire est un lieu où il est protégé de la lumière directe du soleil, de la pluie et des températures extrêmes.

- Évitez de ranger l'accessoire directement contre le sol ; placez-le sur une palette ou sur des blocs de bois, par exemple. Une grande palette ou deux palettes peuvent être nécessaires pour assurer la stabilité de l'accessoire pendant le stockage.
- Placez le multiconnecteur sur son support. Ne laissez jamais le connecteur hydraulique au sol.
- Assurez-vous que l'accessoire est protégé de tous les mouvements pendant le stockage.
- Retirez l'essentiel de la neige du godet basculant, afin que la fonte et le regel de la neige ne provoquent pas le blocage de l'accessoire.
- Ne montez jamais sur l'accessoire.



Nettoyez l'accessoire avant de longues périodes de stockage, retouchez la peinture si nécessaire, graissez les points de lubrification et huilez les parties visibles des axes du vérin hydraulique pour empêcher la rouille.

7. Entretien

L'accessoire a été conçu de sorte à nécessiter le moins d'entretien possible. L'entretien continu inclut le nettoyage et la lubrification réguliers, et la surveillance de l'état de l'accessoire. Étant donné le risque d'écrasement dû à l'abaissement des pièces de la machine, tous les travaux d'entretien doivent être effectués lorsque les pièces mobiles ont été complètement abaissées au sol et que l'accessoire est reposé à plat sur le sol.



Risque d'écrasement - Ne vous placez jamais sous l'accessoire élevé. Assurez-vous que l'accessoire est bien soutenu pendant tous les travaux d'entretien. Ne vous placez jamais sous l'accessoire élevé. Le bras de levage peut s'abaisser de façon inattendue pendant l'entretien, ce qui provoquerait de graves blessures dues à l'écrasement ou au choc, et ce même lorsque le moteur du chargeur n'est pas en marche. Tous les travaux d'entretien doivent être effectués lorsque l'accessoire a été abaissé jusqu'à une position sûre.

7.1 Inspection des composants hydrauliques

Vérifiez l'état des tuyaux et composants hydrauliques lorsque le moteur a été arrêté, le système est refroidi et la pression est dégagée. N'utilisez pas l'équipement, si vous découvrez une fuite dans le système hydraulique de l'accessoire ou du chargeur. La fuite de liquide hydraulique peut pénétrer dans la peau et provoquer de graves blessures. Consultez immédiatement un médecin en cas de pénétration du liquide hydraulique dans la peau. Lavez soigneusement toute partie du corps qui a été en contact avec l'huile hydraulique avec de l'eau et du savon. Le liquide hydraulique est également nocif pour l'environnement et toute fuite dans l'environnement doit être évitée. Réparez toutes les fuites immédiatement après les avoir détectées ; une petite fuite peut rapidement s'aggraver. Faites fonctionner l'accessoire uniquement avec le type d'huile hydraulique autorisé pour les chargeurs Avant.



Risque d'injection de liquide à haute pression à travers la peau - Relâchez la pression résiduelle avant de procéder à l'entretien. Ne manipulez jamais les composants hydrauliques lorsque le système hydraulique est sous pression, car un raccord peut se rompre ou se desserrer et l'huile déversée peut provoquer de graves blessures. N'utilisez pas l'équipement, si vous découvrez un défaut dans le système hydraulique.



Vérifiez les tuyaux de manière visuelle pour voir s'il y a des fissures ou des abrasions. En cas de signes de fuites, pour vérifier un composant, tenez un morceau de carton dans la zone où la fuite est suspectée. N'utilisez pas les mains pour rechercher les fuites. Surveillez le niveau d'usure des tuyaux et arrêtez de les utiliser si la couche de surface d'un tuyau est usée. Vérifiez le cheminement des tuyaux ; réglez les colliers de serrage pour éviter l'abrasion des tuyaux. Ces tuyaux ont une durée de service limitée. En fonction des conditions d'utilisation, tous les tuyaux doivent être minutieusement inspectés au plus après 3 à 5 ans d'utilisation, et si nécessaire, il doivent être remplacés par de nouveaux.

La détection d'un défaut implique que le tuyau ou composant hydraulique doit être remplacé et que l'équipement ne doit pas être utilisé jusqu'à ce qu'il soit réparé. Les pièces de rechange sont disponibles auprès de votre revendeur ou du point d'entretien autorisé AVANT le plus proche. Si vous ne possédez pas de connaissances adéquates et d'expérience appropriée sur les montages hydrauliques et les précautions à prendre pour procéder aux réparations en toute sécurité, confiez les travaux de réparation aux techniciens d'entretien professionnels.

7.2 Nettoyage de l'accessoire

Nettoyez régulièrement l'accessoire pour éviter l'accumulation de saleté qui peut être plus difficile à retirer. Vous pouvez utiliser un nettoyeur à pression et un détergent doux. N'utilisez pas des solvants agressifs, et ne pulvérisez pas directement sur des composants hydrauliques, ou sur des étiquettes collées sur l'accessoire.

7.3 Inspection des structures métalliques

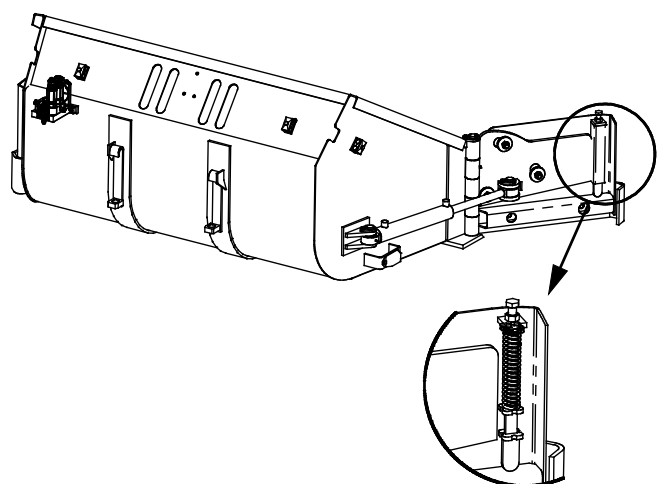
Par ailleurs, les structures métalliques de l'accessoire doivent être régulièrement inspectées. Faites une vérification visuelle pour détecter des dommages et inspectez soigneusement les accroches et leur zone environnante. L'accessoire ne doit pas être utilisé, s'il est déformé, fissuré ou déchiré.

Les réparations par soudage ne sont autorisées que par des soudeurs professionnels. Lors du soudage, seuls les méthodes et les additifs appropriés pour l'acier à base duquel est fabriqué l'accessoire doivent être utilisés. Pour obtenir de plus amples informations sur les réparations, contactez votre point d'entretien le plus proche.

7.4 Système de libération de lame et soupape de sécurité

Les ailerons se déplacent de deux manières :

1. Les sections inférieures des ailerons sont articulées de sorte à pouvoir se déplacer vers le haut pour assurer une manœuvre plus sûre et plus confortable. Les sections inférieures se déplaceront pendant la manœuvre normale et leurs mouvements ne doivent pas être bloqués ou limités. Ne serrez pas excessivement les ressorts de compression.
2. Une soupape de sécurité permet à l'aileron de fléchir vers l'arrière lorsqu'il heurte un obstacle pendant la conduite. La soupape, incorporée dans la soupape de commande électrique, est destinée à protéger le conducteur et l'équipement. Le réglage ou l'entretien de la soupape doit être confié à un service professionnel.



En cas de problèmes avec les charnières de section de lame ou l'inclinaison, contactez le service d'entretien. Lors de la manipulation des ressorts compressés et de la soupape hydraulique, les risques liés à ces éléments doivent être évités.

**AVERTISSEMENT**

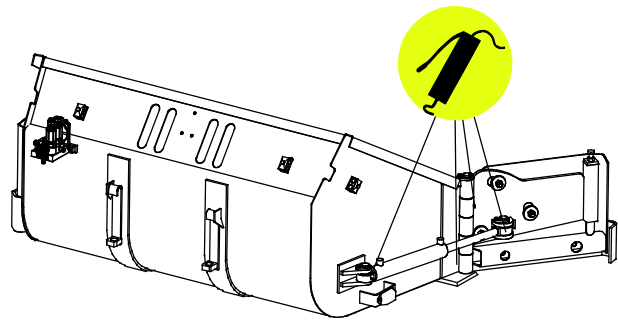
Risque de blessure graves - Évitez de démonter des ressorts sous tension. Les ressorts sous tension et un entretien imprudent peuvent entraîner des blessures graves si le ressort est relâché. Ne démontez pas les ressorts sous tension de l'accessoire ; confiez l'entretien à des professionnels en la matière.

7.5 Lubrification

Il existe 8 points de lubrification sur le godet basculant. Quatre de ces points se trouvent aux extrémités des vérins hydrauliques et quatre autres au niveau des charnières des broches d'aileron.

L'intervalle de lubrification approprié dépend énormément des conditions d'utilisation, mais le lubrifiant doit être ajouté au moins après toutes les 10 heures d'utilisation. L'on doit veiller à la lubrification adéquate, et si les paliers sont sales, il faut ajouter le lubrifiant ; l'ajout de lubrifiant évacuera la saleté.

Nettoyez l'extrémité du manchon avant de procéder au graissage et ajoutez juste une petite quantité de graisse à la fois. Tous les dispositifs de lubrification sont des manchons R1/8 po standard. Remplacez tous manchons endommagés.



8. Clauses de garantie

Avant Tecno Oy octroie à l'équipement de travail une garantie d'un an (12 mois) à partir de la date d'achat.

Les frais de réparation seront remboursés de la manière suivante dans le cadre de la garantie :

- Les frais de travail seront remboursés au cas où l'usine ne se charge pas elle-même de la réparation.
- L'usine fournit de nouveaux composants ou matériel matériels pour remplacer les pièces défectueuses.

Dans certains cas et sur accord mutuel, l'usine pourra rembourser au client le prix des composants achetés par ses soins.

La garantie ne couvre pas :

- Les tâches d'entretien courantes, ni les pièces détachées et d'usure nécessaires à celles-ci.
- Les dommages qui sont dus à une utilisation dans des conditions peu courantes ou à une utilisation inappropriée, à une négligence, à une modification de la structure sans autorisation expresse de Avant Tecno Oy, à l'utilisation d'une pièce détachée non originale ou au manque d'entretien.
- Les conséquences de ces anomalies, comme l'interruption du travail ou d'éventuels dommages supplémentaires.
- Les frais de voyage ou les coûts de fret occasionnés par la réparation.

| | |
|-------------------------------------|----------------------------------|
| FI EY-vaatimustenmukaisuusvakuutus | Alkuperäinen kieliversio |
| SE EG-försäkran om överensstämmelse | Originalversion |
| EN EC Declaration of Conformity | Original language |
| FR Déclaration de conformité CE | Traduction du document d'origine |



Valmistaja / Tillverkare / Manufacturer / Fabricant
Osoite / Adress / Address / Adresse

AVANT TECNO OY
Ylötie 1
33470 YLÖJÄRVI,
FINLAND

Vakuutamme täten, että alla mainitut tuotteet täyttävät konedirektiivin turvallisuus- ja terveysvaatimukset (direktiivi 2006/42/EY muutoksineen). Seuraavia yhdenmukaistettuja standardeja on sovellettu /

Vi försäkrar härmed att nedan beskrivna produkter överensstämmer med hälso- och säkerhetskrav i EG-maskindirektiv (EG-direktiv 2006/42/EG som ändrat). Följande harmoniserade standarder har tillämpats /

We hereby declare that the products listed below are in conformity with the provisions of the Machinery Directive (directive 2006/42/EC as amended). The following harmonized standards have been applied:

Par la présente, nous déclarons que les produits mentionnés ci-dessous sont conformes aux dispositions de la Directive relative aux machines (directive 2006/42/CE tel qu'amendé). Les normes harmonisées suivantes ont été appliquées

SFS-EN ISO 12100, SFS-EN ISO 4413

Mallit / Modeller / Models / Modèles

| Avant | |
|---|---------|
| Hydraulitoiminen siipilumikauha; Avant-kuormaajan työlaite Hydraulisk klaffskopa lyftbom; arbetsredskap för Avant lastare Hydraulic flipper bucket attachment for Avant loaders Godet à neige avec ailes ; accessoire pour chargeurs Avant | A414035 |



21.5.2019 Ylöjärvi, Finland

Risto Käkelä,
Toimitusjohtaja / Verkställande direktör /
Managing Director / Directeur général



AVANT[®]